

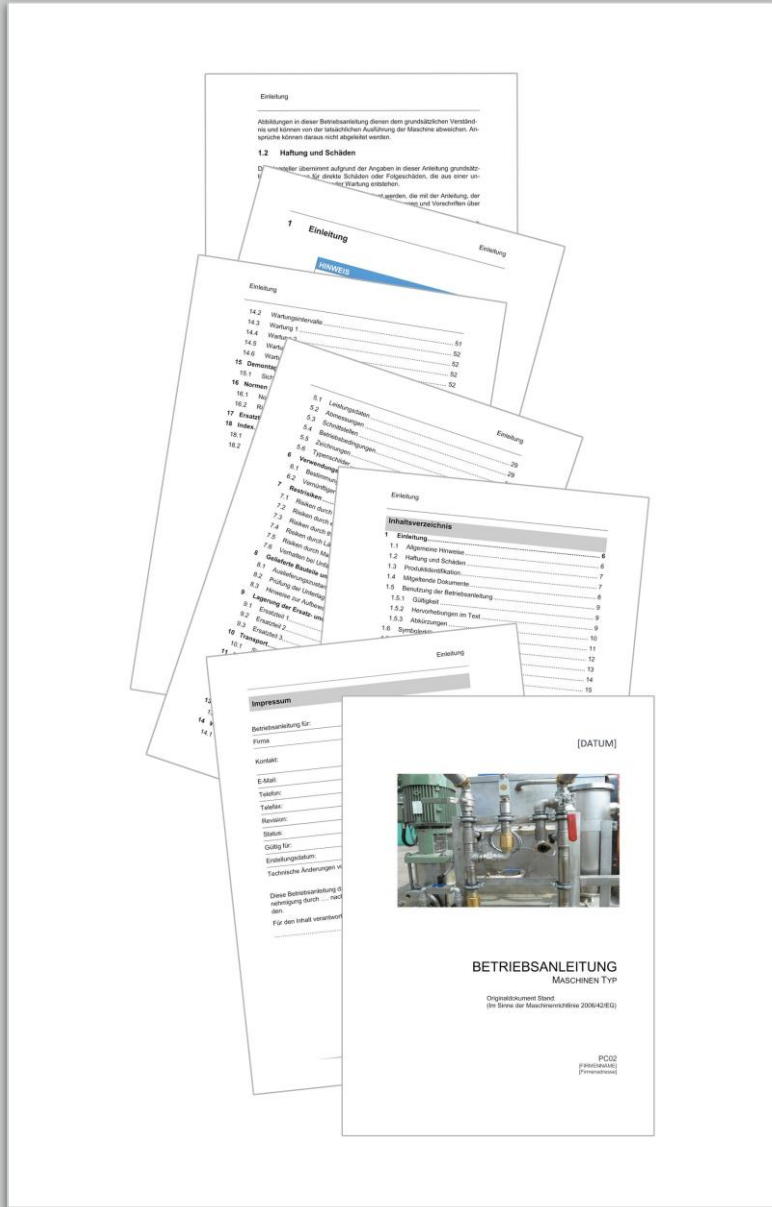


**GeteDo GmbH**  
Lohbachstr. 12  
58239 Schwerte



**Partner für Ihre Technische Dokumentation**  
*Erstellung – Personaldienstleistungen – Organisation*  
*– Beratung*  
**seit 1994**

Kontakt:  
info@getedo.de  
+49 2304 94200-10  
www.getedo.de



## Technische Dokumentation

Die **GeteDo** setzt in diesem Geschäftsfeld auf erfahrene technische Redakteure und Ingenieure, die die rechtlichen und technischen Anforderungen überblicken und professionelle Technische Dokumentationen erstellen.

z.B. für:

- Risikobeurteilungen,
- Betriebsanleitungen,
- Montage- und Reparaturanleitungen,
- Gebrauchs- und Installationsanleitungen,
- Wartungshandbücher,
- Kurzanleitungen und Serviceanleitungen.

Vom Gesetzgeber wird im Produkthaftungsgesetz gefordert, eine normenkonforme Dokumentation zu Anlagen, Maschinen und Komponenten sowie allen anderen technischen Produkten zu erstellen.

Die inhaltliche und formelle Richtigkeit dieser technischen Dokumentationen hat weitreichende Bedeutung.

„Eine fehlerhafte Dokumentation kann im Schadensfall zur Haftung des Herstellers führen.“

## Risikobeurteilung

Eine Vielzahl von Herstellern ist verpflichtet, ihre Produkte im Rahmen einer Risikobeurteilung zu betrachten, entsprechende Risiken aufzuzeigen und zu minimieren. Dabei gilt es den gesamten Lebenszyklus von Anlagen, Maschinen und Komponenten zu beleuchten und zu dokumentieren und bei der Erstellung der Betriebs- oder Montageanleitung zu berücksichtigen.

Darüber hinaus beschreibt die Gefährdungsbeurteilung das mögliche Gefährdungspotenzial, das am Einsatzort des Produktes und seiner Umgebung bestehen kann.

Die Pflicht des Maschinenherstellers, eine Risikobeurteilung vorzunehmen, basiert auf der europäischen Maschinenrichtlinie 2006/42/EG.

Die Risikobeurteilung besteht aus Risikoanalyse und Risikobewertung.

Die Risikobeurteilung ist ein zentrales Element im CE-Prozess.

**„Ohne Risikoanalyse und Risikobewertung  
ist weder eine rechtssichere  
Konformitätserklärung möglich  
noch eine CE-Kennzeichnung zulässig.“**

# Technische Illustrationen



Betriebsanleitung

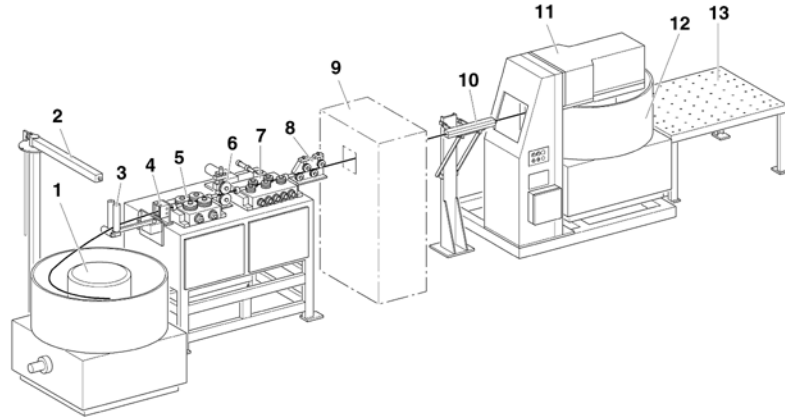
14 - 26

## 14. Aufbau und Wirkungsweise

### 14.1 Beschreibung der Rohrwickelanlage

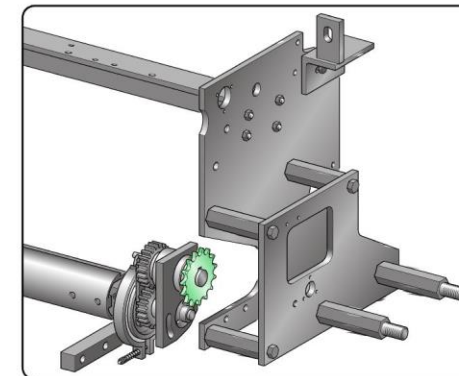
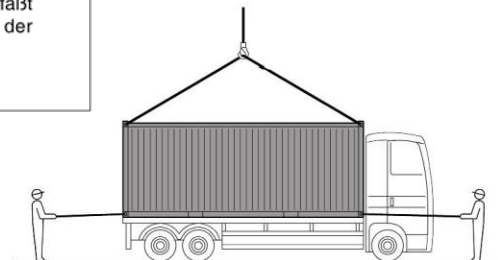
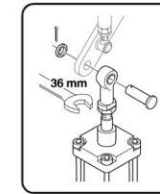
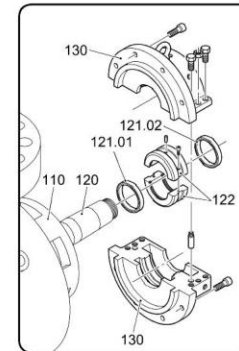
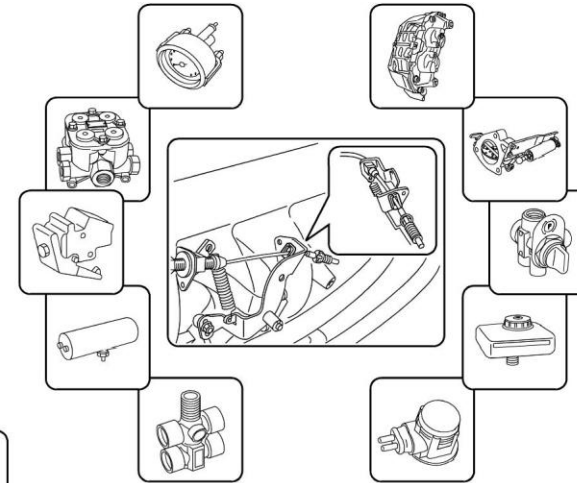
Die Anlage dient zum Ablufen, Transportieren, Richten und Aufwickeln von Rohren im Durchmesserbereich von 6,0 - 12,7 mm und besteht in ihren wesentlichen Teilen aus einer Ablaufhaspel, Transport- und Richteinheit und einem Bundwickler mit angetriebenem Aufwickelhaspel.

### 14.2 Funktion



Das von dem Ablaufhaspel (1) ablaufende Rohr läuft über den Tänzer (3) in das Einlaufkreuz (4) und von hier aus in die Transportvorrichtung (5). Die Transportrollen transportieren das Rohr über den Meßrollenständer (6) in das angetriebene 5-Rollen-Richtwerk (7). Nach dem ersten Richtvorgang wird das Rohr durch ein weiteres, horizontales Richtwerk (8) und in die nachfolgende kundenseitig beigestellte Durchlaufglühanlage (9) geschoben.

Nach dem Glühvorgang wird das Rohr von den Transportrollen des Bundwicklers (11) erfaßt und über die Biegerolle geführt. Die abfallenden Windungen werden in dem Korb der Aufwickelhaspel (12) gesammelt.



Technische Illustrationen ergänzen Ihre technische Dokumentation und sind Teil Ihrer technischen Kommunikation. In Bildform lassen sich komplizierte Details und einzelne Handlungsschritte schnell und einfach kommunizieren.

**„Ein Bild sagt mehr als 1.000 Worte.“**

(frei nach Kurt Tucholsky)

Das gilt auch und gerade für technische Anleitungen. Die meisten sind ohne technische Illustrationen kaum denkbar.

## Referenzen

In unserer über 28 Jahre zählenden Firmengeschichte durften wir bis heute an vielen kleinen und großen Projekten unserer Kunden, bestehend aus mittelständischen Unternehmen in verschiedenen Branchen und auch großen internationalen Konzernen, mitwirken.

Wir sind stolz auf unsere langjährigen Kundenbeziehungen sowie die Treue unserer erfahrenen und kompetenten Mitarbeiter.



Maschinenbau   Anlagenbau   Vorrichtungsbau   Stahlbau   Automotive   Elektroindustrie   Handel

## Personaldienstleistung nach Maß

Gerade in den heutigen Zeiten des Fachkräftemangels können wir Ihnen behilflich sein.

Es gibt verschiedene Gründe, die **GeteDo Personaldienstleistungen** in Anspruch zu nehmen.

Sie benötigen zusätzliche Mitarbeiter für einen bestimmten Zeitraum, weil sie ein planbares, zeitlich begrenztes Projekt durchführen oder eine Vertretung benötigen?

Je nach der zu besetzenden Stelle möchten Sie als personalsuchendes Unternehmen anonym bleiben und sich nicht mit der Vorauswahl der potenziellen Kandidaten befassen?

Sie verfügen nicht über die Kapazitäten oder das Know-how, um qualifizierte Fachkräfte zu gewinnen?



## Personalberatung

Dank langjähriger Erfahrung hat die **GeteDo** Personalberatung ein sicheres Gespür dafür, welche Person in welcher Position der oder die Richtige ist.

Wir suchen diskret und verfügen über die passgenauen Fach- und Führungskräfte.

Mögliche Kandidaten werden vorab gesichtet und ausgewählt, um dann dem Auftraggeber nur noch die in Frage kommenden Kandidaten/innen zu präsentieren.

Das gesamte Verfahren erfolgt mit der größtmöglichen Diskretion für den Auftraggeber - in einem vorher klar umrissenen Kostenrahmen.



# Bitte sprechen Sie uns an!

**GeteDo GmbH**  
Lohbachstr. 12  
58239 Schwerte

Kontakt:  
[info@getedo.de](mailto:info@getedo.de)  
+49 2304 94200-10  
[www.getedo.de](http://www.getedo.de)